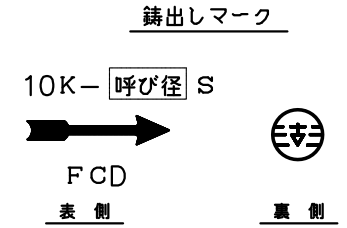
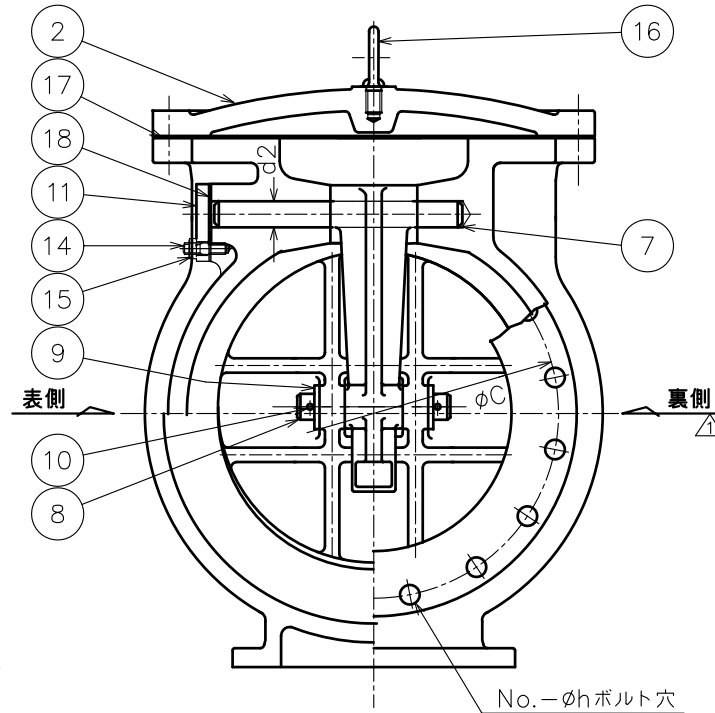
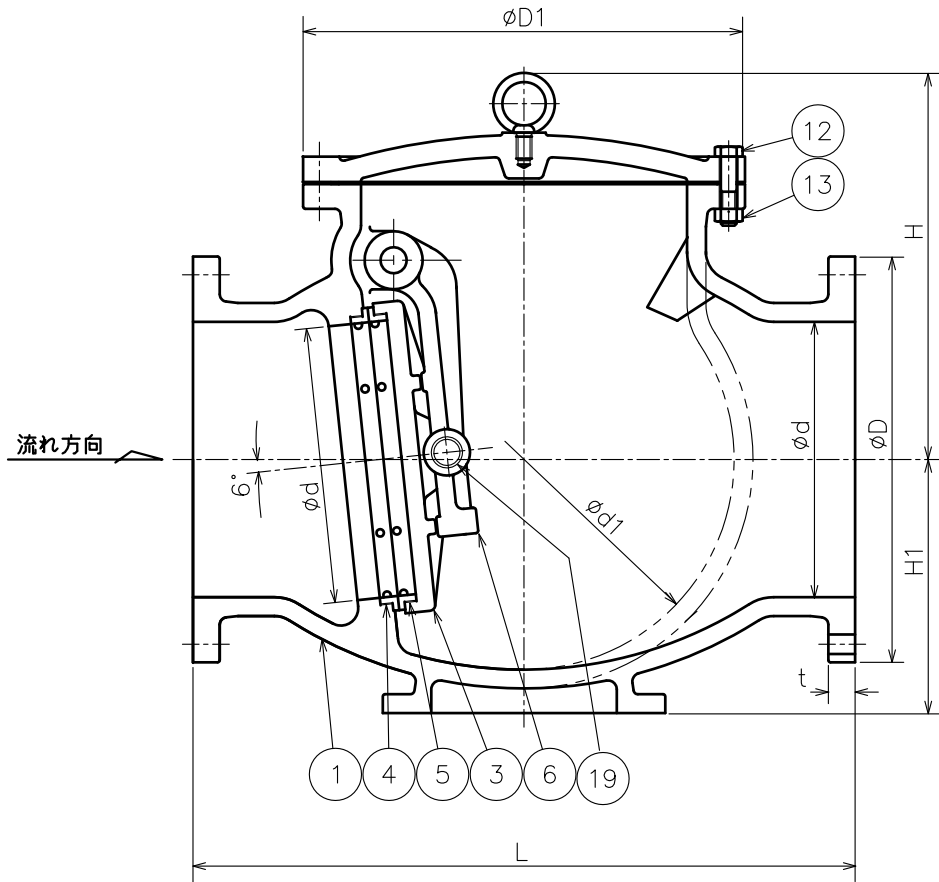


来		歴		
符号	改訂理由	日付	担当	承認
①	No.19はめ輪:材質変更	'11.3.14	山本	江畑
②				
③				



符号	名称	材料	個数	備考
19	はめ輪	SUS 304	4	
18	ガスケット	V/# 6500	1	ノンアスベスト
17	ガスケット	V/# 6500	1	ノンアスベスト
16	アイボルト	S 20C	1	
15	六角ナット	SS 400	4	
14	植込ボルト	SS 400	4	
13	六角ナット	SS 400	—	
12	六角ボルト	SS 400	—	
11	ヒンジピンカバー	SS 400	1	
10	割ピン	SUS 304	2	
9	座金	SS 400	2	
8	ヒンジピン	SUS 403	1	
7	ヒンジピン	SUS 403	1	
6	アーム	FCD450-10	1	
5	弁体付弁座	SUS 403	1	
4	弁箱付弁座	SUS 403	1	
3	弁体	FCD450-10	1	
2	ふた	FCD450-10	1	
1	弁箱	FCD450-10	1	

呼び径	d	L	フランジ											質量 (kgf)	個数
			ボルト穴			ボルトの呼び径	t	H	d1	D1	d2	H1			
C	No.	h													
350	340	787	490	445	16	25	M22	35	485	520	560	32	320	420	
400	380	914	560	510	16	27	M24	37	520	580	610	36	350	635	

符号				名称	材料	個数	備考	
整理番号				形式	JX-2			
尺度	06.3.13	製作	個数	フランジ形 鑄鉄				
日付	06.3.13	承認	検図	製図	品名			
江畑	江畑	上島	10K					スイング逆止弁
古川工業株式会社				図番	CO-0039			